

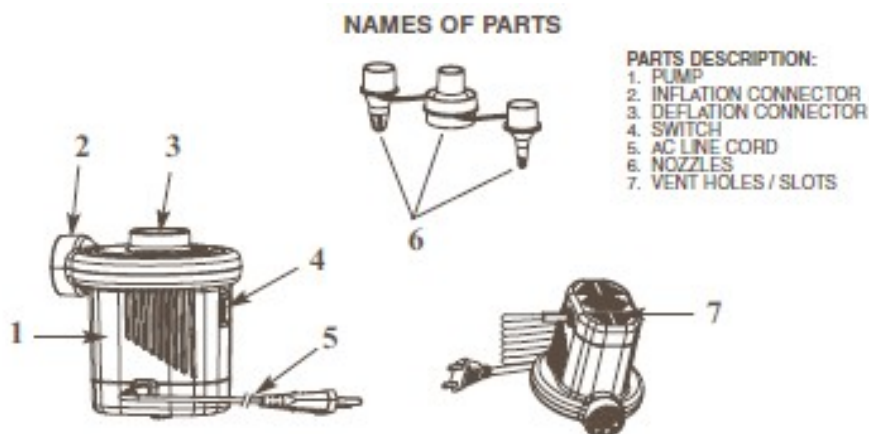
## Instrukcja obsługi - elektryczna pompka Model AP620III;220-240V~50Hz;100W

Przeczytaj i postępuj zgodnie z poniższymi punktami zanim zaczniesz używać pompki

- OSTRZEŻENIE:** NIE KIERUJ STRUMIENIA POWIETRZA NA TWARZ ANI NA INNE CZĘŚCI CIAŁA.
- OSTRZEŻENIE:** NIE UŻYWAĆ POMPKI NA DESZCZU.
- OSTRZEŻENIE:** TRZYMAĆ Z DALA OD WODY. NIE KŁAŚĆ POMPKI ANI PRZEWODU W MIEJSCACH Z KTÓRYCH MOGĄ WPAŚĆ DO WODY.
- OSTRZEŻENIE:** NIE UŻYWAĆ W POBLIŻU PŁYNÓW ŁATWOPALNYCH – ISKRY Z SILNIKA MOGĄ SPOWODOWAĆ EKSPLOZJĘ.
- OSTRZEŻENIE:** WYJMIJ PRZEWÓD Z GNIAZDKA, KIEDY POMPKA NIE JEST UŻYWANA. PODŁĄCZONA DO SIECI POMPKA JEST ELEKTRYCZNIE AKTYWNA NAWET JEŚLI JEST WYŁĄCZONA PRZYCISKIEM.
- OSTRZEŻENIE:** WYRÓB NIE JEST ZABAWKĄ – DZIECI MUSZĄ ZNAJDOWAĆ SIĘ POD NADZOREM DOROSŁYCH. POU CZ DZIECI , ŻE NIEPRAWIDŁOWE UŻYCIE MOŻE BYĆ GROŻNE DLA ZDROWIA.
- OSTRZEŻENIE:** PRZEWÓD ELEKTRYCZNY JEST NIETYMIENIALNY. JEŚLI PRZEWÓD ZOSTANIE USZKODZONY POMPKA POWINNA ZOSTAĆ WYCOFANA Z UŻYCIA.
- OSTRZEŻENIE:** NIE UŻYWAJ POMPKI DŁUŻEJ NIŻ 10 MINUT JEDNORAZOWO ABY NIE PRZEGRZAĆ URZĄDZENIA.
- OSTRZEŻENIE :** DO UŻYTKU WYŁĄCZNIE PRZEZ OSOBY DOROSŁE.

### OPIS PRODUKTU :

1. POMPKA
2. OTWÓR DO WYPUSZCZANIA POWIETRZA
3. OTWÓR DO POMPOWANIA
4. WYŁĄCZNIK
5. PRZEWÓD
6. WYMIENNE KOŃCÓWKI DO POMPOWANIA
7. OTWORY WENTYLACYJNE

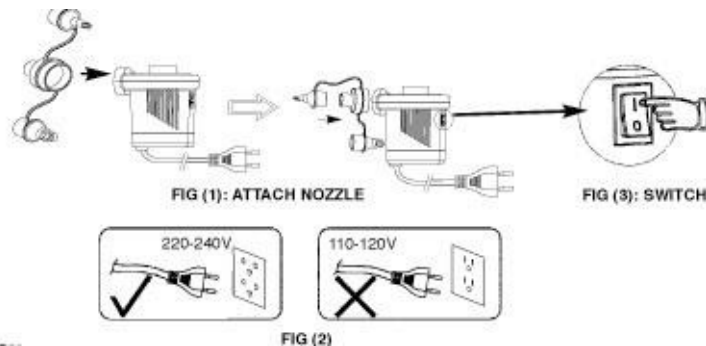


1. SCHOWAJ POMPKE, PRZEWODY, ŁADOWARKĘ I KOŃCÓWKI DO OPAKOWANIA JEŚLI NIE SĄ UŻYWANE.
2. ŻADNE ŚRODKI CHEMICZNE NIE SĄ WYMAGANE DO KONSERWACJI WYROBU.

## OBSŁUGA

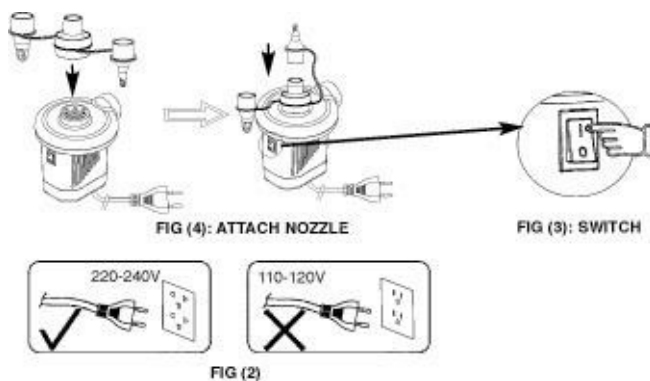
### POMPOWANIE

1. JEŚLI TO KONIECZNE DOŁĄCZ ODPOWIEDNIĄ KOŃCÓWKĘ DO OTWORU DO POMPOWANIA I PRZYŁÓŻ POMPKE DO ZAWORU POMPOWANEGO ARTYKUŁU. PATRZ RYS. 1
- UWAGA:** PRZY WIĘKSZYCH ARTYKUŁACH JAK PONTONY CZY ŁÓŻKA PRZYŁÓŻ POMPKE BEZ KOŃCÓWKI BEZPOŚREDNIO DO ZAWORU. KOŃCÓWEK UŻYWAJ DO POMPOWANIA MAŁYCH PRZEDMIOTÓW JAK MATERACE CZY ZABAWKI PLAŻOWE ITP.
2. WŁÓŻ KOŃCÓWKĘ PRZEWODU DO GNIAZDKA .PATRZ RYS.2.
  3. WŁĄCZANIE : NACIŚNIJ „I” WYŁĄCZANIE :WCIŚNIJ”0”.PATRZ RYS.3.



### WYPUSZCZANIE POWIETRZA

1. JEŚLI TO KONIECZNE DOŁĄCZ ODPOWIEDNIĄ KOŃCÓWKĘ DO OTWORU DO WYPUSZCZANIA POWIETRZA I PRZYŁÓŻ POMPKE DO ZAWORU ARTYKUŁU, Z KTÓREGO CHCESZ SPUSZCIĆ POWIETRZE. PATRZ RYS. 4
- UWAGA:** PRZY WIĘKSZYCH ARTYKUŁACH JAK PONTONY CZY ŁÓŻKA PRZYŁÓŻ POMPKE BEZ KOŃCÓWKI BEZPOŚREDNIO DO ZAWORU. KOŃCÓWEK UŻYWAJ DO POMPOWANIA MAŁYCH PRZEDMIOTÓW JAK MATERACE CZY ZABAWKI PLAŻOWE ITP.
2. WŁÓŻ KOŃCÓWKĘ PRZEWODU ZASILAJĄCEGO DO GNIAZDKA.PATRZ RYS.2.
  3. WŁĄCZANIE : NACIŚNIJ „I” WYŁĄCZANIE :WCIŚNIJ”0”.PATRZ RYS.3.



**ZACHOWAJ NINIEJSZĄ INSTRUKCJĘ**



**Zakaz umieszczania zużytego sprzętu łącznie z innymi odpadami. Symbol "przekreślony kosz" wskazuje na selektywne zbieranie sprzętu elektrycznego i elektronicznego. Użytkownik jest zobowiązany do oddania wyrobu wycofanego z eksploatacji do punktu zbierania zużytego sprzętu. Zapobiegnie to negatywnym skutkom dla środowiska i zdrowia ludzi wynikającym z obecności składników niebezpiecznych w sprzęcie.**