

INSTRUKCJA OBSŁUGI – POWIERZCHNIOWY OCZYSZCZACZ WODY



Spis treści

- 2 OSTRZEŻENIA
- 3-4 WYKAZ CZĘŚCI
- 5-6 MONTAŻ RAMIENIA DO BASENÓW EASY SET (Z DMUCHANYM RINGIEM)
- 7-8 MONTAŻ RAMIENIA DO BASENÓW STELAŻOWYCH
- 8-9 INSTALOWANIE OCZYSZCZACZA
- 9-10 PRZECHOWYWANIE
- 11 OGÓLNE ZASADY BEZPIECZEŃSTWA

Przeczytaj i postępuj zgodnie z poniższą instrukcją.

OSTRZEŻENIA:




1. MONTAŻ I DEMONTAŻ TYLKO PRZEZ OSOBY DOROSŁE.
2. UŻYWAĆ TYLKO POD ODPOWIEDNIM NADZOREM.
3. SILNE SSANIE. NIE ZDEJMOWAĆ I NIE ZASŁANIAĆ POKRYWY W TRAKCIE PRACY POMPY.
4. TRZYMAJ RĘCE I WŁOSY Z DAŁA OD WŁĄCZONEGO URZĄDZENIA!
5. WYŁĄCZ POMPE PRZED CZYSZCZENIEM, ZDEJMOWANIEM , KOSZYKA LUB POKRYWY.
6. NIE UŻYWAJ W TRAKCIE, GDY W BASENIE ZNAJDUJĄ SIĘ KĄPIĄCY LUDZIE.
7. WYJMIJ URZĄDZENIE WRAZ Z MOCOWANIEM PRZED NAŁOŻENIEM POKRYWY BASENOWEJ.
8. PRZECHOWUJ ZESTAW W SUCHYM I BEZPIECZNYM MIEJSCU.
9. PRZED MONTAŻEM ZESTAWU , ROZŁÓŻ BASEN. NASTĘPNIE ZAMONTUJ ZESTAW I NAPEŁNIJ BASEN WODĄ.
10. W RAZIE PROBLEMÓW Z BASENEM LUB POMPĄ FILTRUJĄCĄ ZAPOZNAJ SIĘ Z INSTRUKCJAMI DO POWYŻSZYCH URZĄDZEŃ.
11. NIEZASTOSOWANIE SIĘ DO POWYŻSZYCH ZALECEŃ MOŻE SPOWODOWAĆ ZNISZCZENIE POSESJI, PORAZENIE PRĄDEM, POWAŻNE OBRAŻENIA CIAŁA A W SKRAJNYCH PRZYPADKACH NAWET ŚMIERĆ.

**WYMAGANA SZYBKOŚĆ PRZEPŁYWU WODY PRZEZ POMPE FILTRUJĄCĄ –
OD 2270 DO 15140 LITRÓW/h**

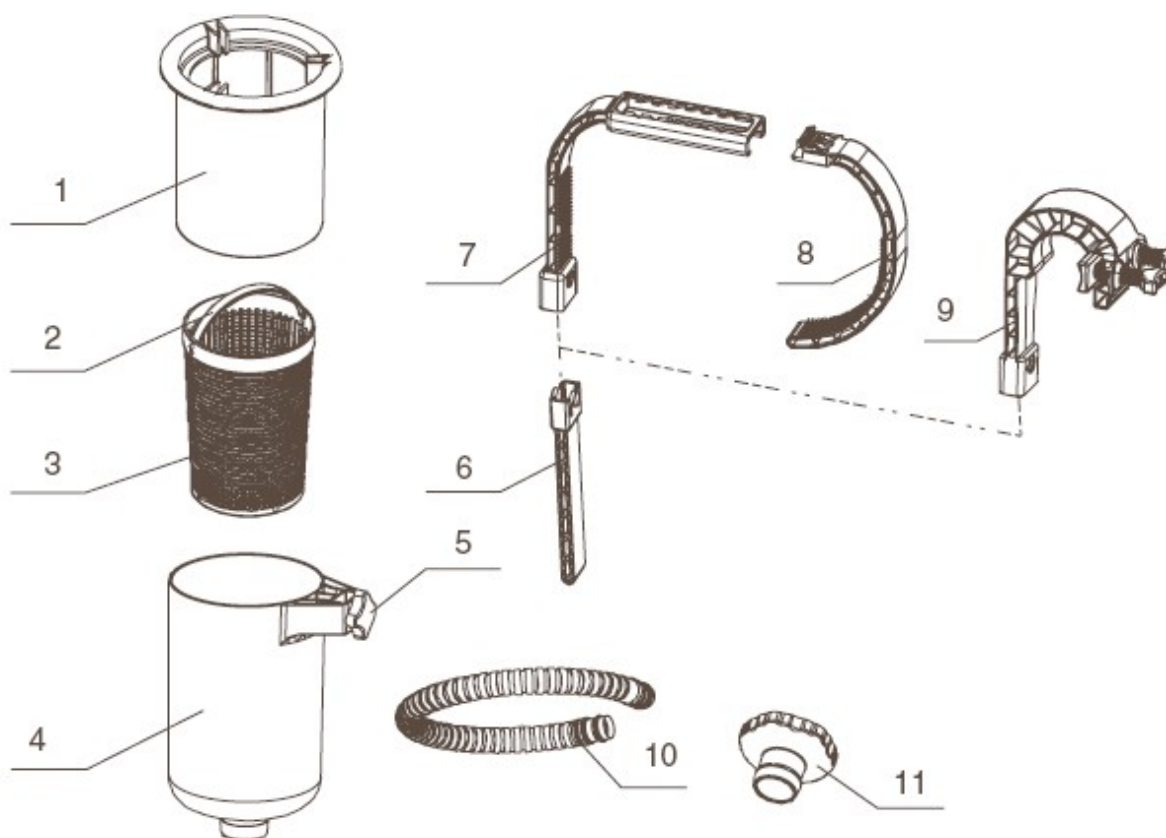
ZACHOWAJ NINIEJSZĄ INSTRUKCJĘ

WYKAZ CZĘŚCI

Poświęć parę minut na zapoznanie się z elementami zestawu.

| | | |
|--|--|--|
| 1  | 2  | 3  |
| 4  | 5  | 6  |
| 7  * Optional | 8  * Optional | 9  * Optional |
| 10  | 11  | |

* optional – w opcji

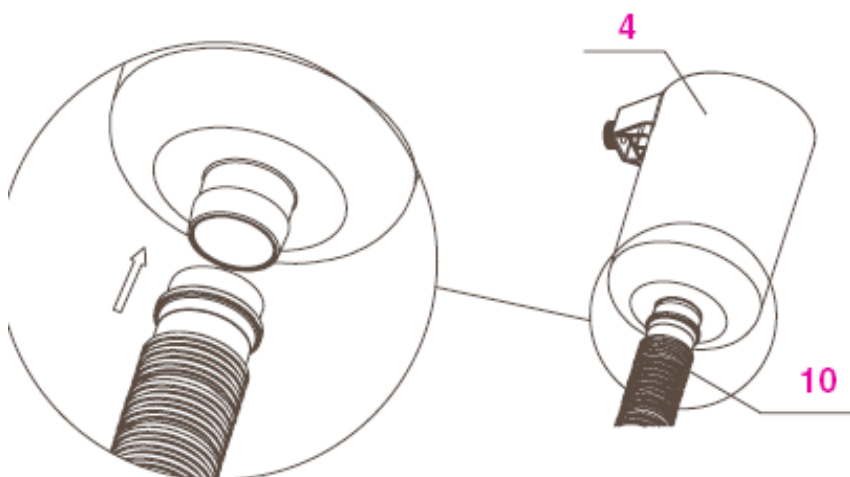


| Numer | Opis | Ilość | Numer części zamiennej |
|----------------|--------------------------------------|-------|------------------------|
| 1 | POKRYWA | 1 | 10523 |
| 2 | UCHWYT KOSZYKA | 1 | 10534 |
| 3 | KOSZYK | 1 | 10524 |
| 4 | URZĄDZENIE DO ZBIERANIA NIECZYSTOŚCI | 1 | 10525 |
| 5 | POKRĘTŁO | 1 | 10526 |
| 6 | UCHWYT | 1 | 10522 |
| 7(Easy -Set) | MOCOWANIE | 1 | 10521 |
| 8(Easy-Set) | RAMIĘ | 1 | 10520 |
| 9 (Frame Pool) | PODSTAWA MOCOWANIA | 1 | 10908 |
| 10 | WAŻ | 1 | 10531 |
| 11 | NASADKA B | 1 | 10533 |

MONTAŻ RAMIENIA DO BASENÓW EASY SET

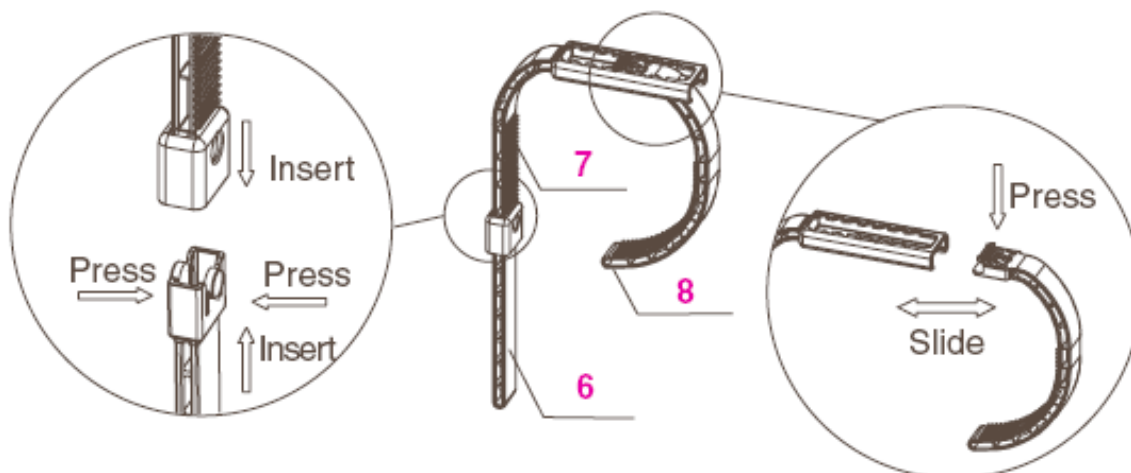
Jeśli jesteś posiadaczem basenu stelażowego przejdź na stronę 7.

1. połącz wąż (10) do dolnego podłączenia oczyszczacza (4) . Patrz rys. 1 .

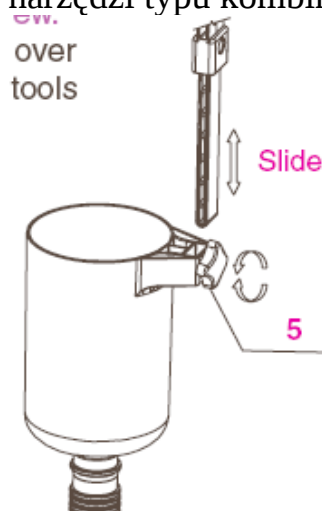


- 2 . Złóż mocowanie , tak jak pokazano na rys. 2 . Dopasuj rozstaw mocowania (7) przez jednoczesne wciskanie i wysuwanie ramienia (8) .

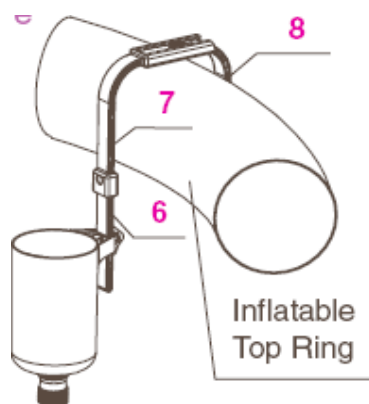
insert = włożyć
press = nacisnąć
slide = wsunąć



3. Odkręć pokrętło (5) , wsuń mocowanie i ręcznie dokręć pokrętło. Jeśli to konieczne dopasuj wysokość urządzenia. Uwaga : Do przykręcania nie używaj narzędzi typu kombinerki itp.



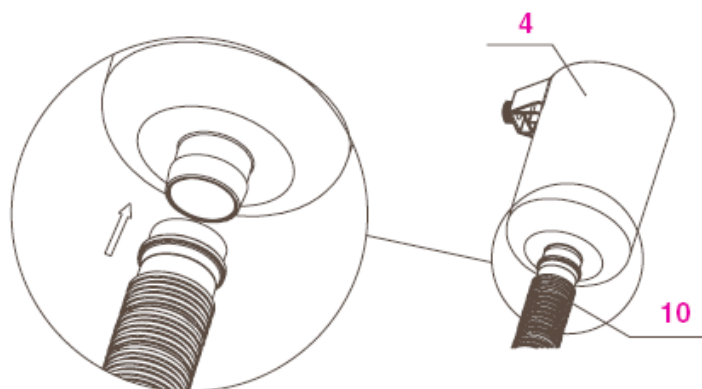
4. Zmontowany zestaw załóż na ring (rękaw) basenu w pobliżu otworu wlotowego wody (dolne położenie węża) . Jeśli dalsze dopasowanie mocowania jest konieczne , powtórz punkt 2. Sprawdź, czy mocowanie jest prawidłowo umieszczone na krawędzi basenu. Patrz rys .4 .



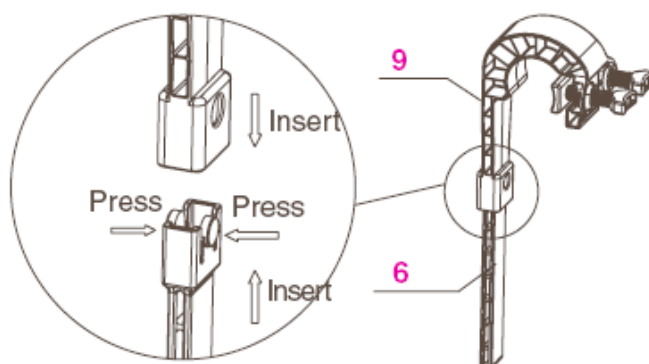
Przejdź do punktu 9

MONTAŻ RAMIENIA DO BASENÓW STELAŻOWYCH

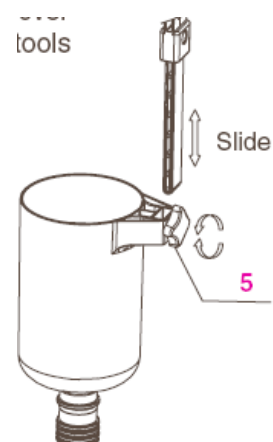
5. Połącz wąż (10) z dolną złączką urządzenia (4). Patrz rys.5



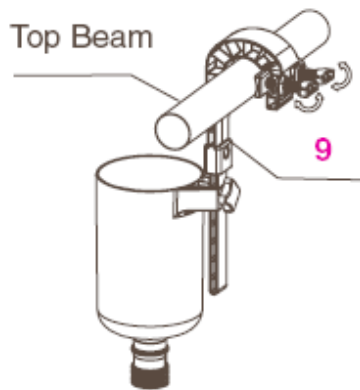
6. Złóż mocowanie w sposób pokazany na rysunku 6. Dopasuj rozstaw mocowania poprzez regulację dwoma śrubami



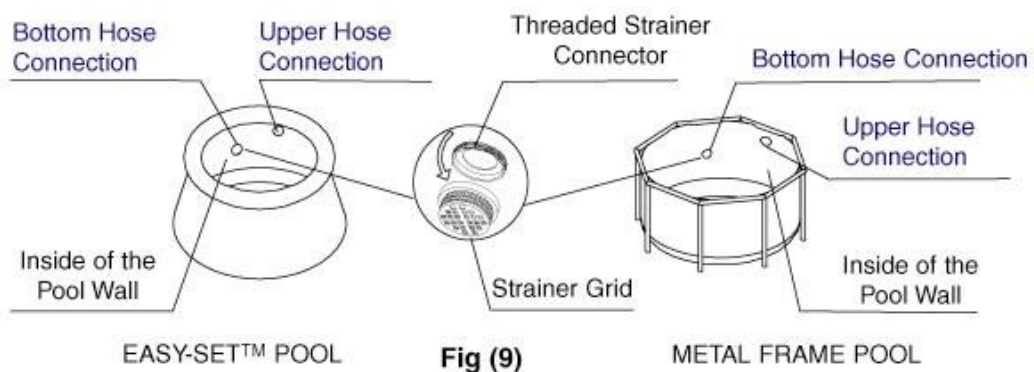
7. Odkręć pokrętło 5, włóż mocowanie i ręcznie dokręć pokrętło. Dopasuj wysokość urządzenia jeśli jest to konieczne. Uwaga : Nie dokręć pokrętła zbyt mocno i nie używaj narzędzi typu kombinerki itp. Patrz rys. 7.



8. Tak zmontowany zestaw załóż na górną ramę basenu w pobliżu otworu wlotowego wody (dolne połączenie węża). Jeśli dalsze dopasowywanie mocowania jest konieczne powtórz punkt 2. Sprawdź, czy mocowanie jest stabilne. Patrz rys. 8.



INSTALOWANIE OCZYSZCZACZA



9. Odkręć sitko z nagwintowanego łącznika z wnętrza basenu. Patrz rys. 9
 bottom/upper hose connection – dolne/górne połączenie węża
 strainer grid – sitko threaded strainer connector – nagwintowany łącznik
 inside of the pool wall – wewnętrzna ściana basenu

10. W zależności od rozmiaru basenu, są dwa typy reduktorów do węża.
Dla basenów o średnicy 488 cm i mniejszej.

10a. Przykręć nasadkę B (11) do nagwintowanej złączki sitka z wnętrza basenu.

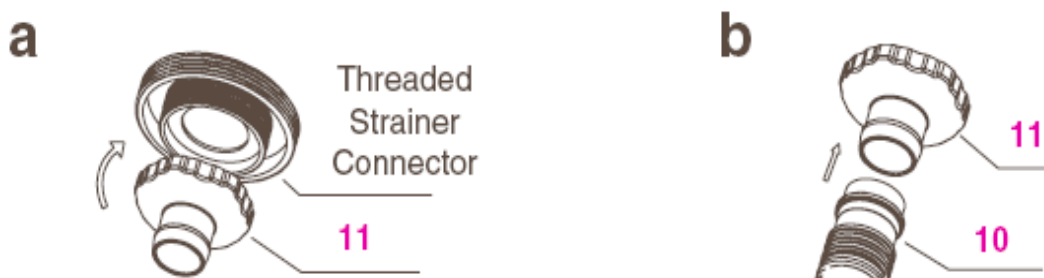
10b. Połącz drugi koniec węża (10) do nasadki węża B (11).



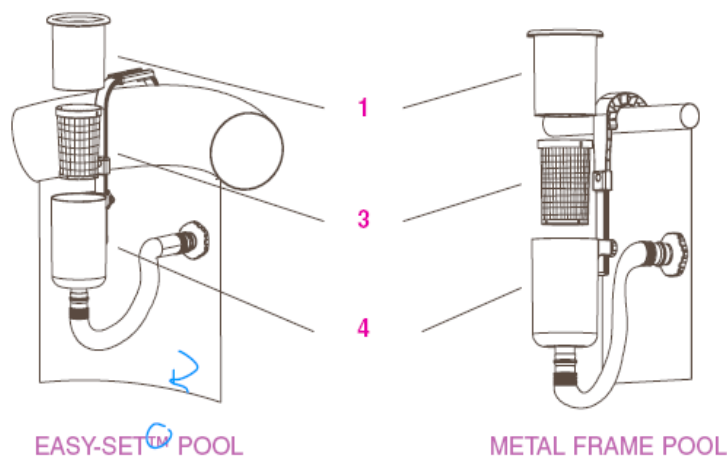
Dla basenów o średnicy 549 cm i większej z dużym sitkiem.

10a. Przykręć nasadkę B (11) do nagwintowanej złączki sitka z wnętrza basenu

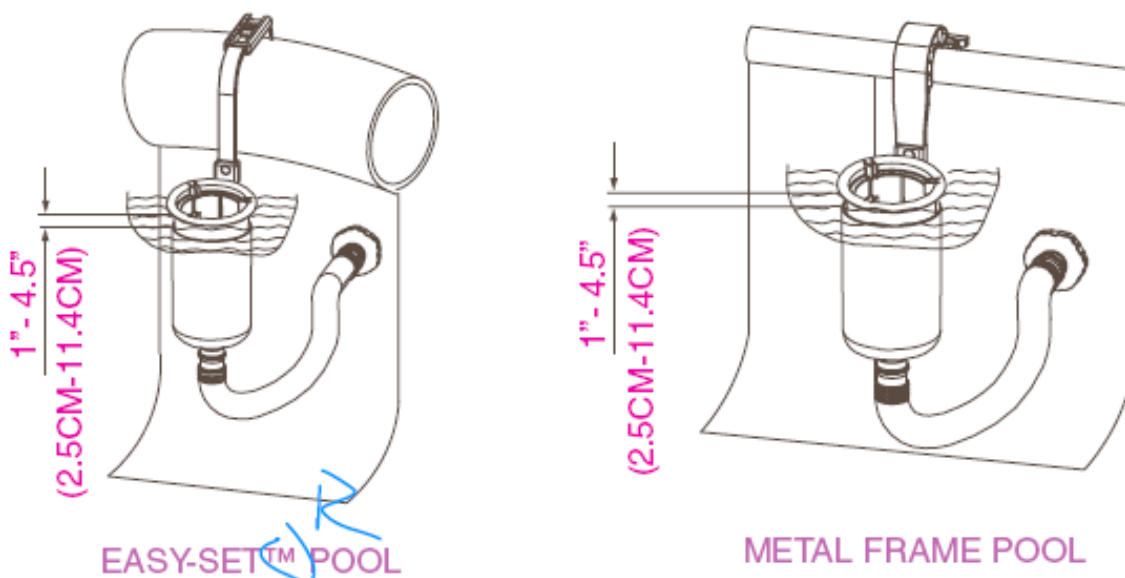
10b. Połącz drugi koniec węża (10) do nasadki węża B (11).



11. Włóż koszyk (3) i pokrywę (1) do urządzenia (4).



12. Dopasuj wysokość urządzenia jeśli to konieczne. Pokrywa (1) powinna wystawać od 2,5 do 11,4 cm ponad urządzenie (4). Upewnij się ,że górna część pokrywy znajduje się na powierzchni wody.



Ważne : Powierzchnia urządzenia musi być stale prostopadła w stosunku do lustra wody.

13. Podłącz pompę filtrującą zgodnie z instrukcją.

Ważne : Jeśli woda nie przepływa przez pompę , otwórz zawór powietrza znajdujący się na obudowie pompy. Gdy woda zacznie płynąć zamknij zawór z powrotem. Nigdy nie pozwalaj na pracę pompy „na sucho”, gdyż może spowodować to przegrzanie lub awarię silnika.

Ostrzeżenia

- *UŻYWAĆ TYLKO POD ODPOWIEDNIM NADZOREM.
- *SILNE SSANIE. NIE ZDEJMOWAĆ I NIE ZASŁANIAĆ POKRYWY W TRAKCIE PRACY POMPY
- *TRZYMAJ RĘCE I WŁOSY Z DAŁA OD WŁĄCZONEGO URZĄDZENIA!
- *WYŁĄCZ POMPE PRZED CZYSZCZENIEM, ZDEJMOWANIEM , KOSZYKA LUB POKRYWY

PRZECHOWYWANIE

1. Upewnij się, że pompa jest wyłączona i odłącz ją od źródła prądu.
2. Wykonując czynności z instrukcji w odwrotnej kolejności, zdemontuj zestaw
3. Wyczyść i osusz wszystkie elementy.
4. Do przechowywania użyj oryginalnego opakowania. Przechowuj w suchym i chłodnym miejscu.

Zasady bezpieczeństwa

Spędzanie czasu w wodzie może być zarówno źródłem zabawy, jak i mieć właściwości lecznicze. Jakkolwiek, niesie za sobą także element ryzyka w postaci możliwości odniesienia obrażeń, a w krańcowym przypadku nawet śmierci.

Aby powyższe ryzyko zminimalizować, stosuj się zawsze do ostrzeżeń i zasad zawartych w instrukcji, na produkcie i na opakowaniu.

Pamiętaj, że ostrzeżenia, uwagi i instrukcje wspomniane w w/w punktach nie wyczerpują oczywiście wszystkich możliwości odniesienia obrażeń, czy też zaistnienia niebezpieczeństwa.

W celu ograniczenia do minimum zaistnienia przykrych wypadków, wskazane byłoby :

- nauczenie się pływać
- zapoznanie się z zasadami udzielania pierwszej pomocy
- poinstruowanie każdego opiekującego się pływającymi dziećmi o potencjalnym niebezpieczeństwie i korzystaniu ze sprzętu ratunkowego oraz zabezpieczeniu niepowołanego dostępu do basenu.
- Nauczenie dzieci, co robić podczas zaistnienia niebezpieczeństwa.
- Kierowanie się zawsze zdrowym rozsądkiem podczas zabawy w wodzie
- Nadzorowanie, pilnowanie i kontrolowanie.

Kontakt do biura w Polsce :

www.intexdevelopment.pl