

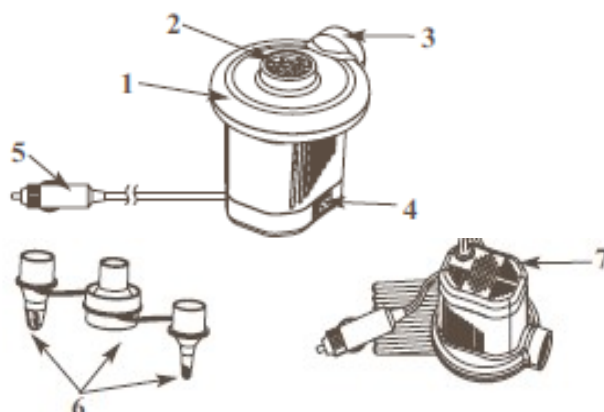
Instrukcja obsługi – elektryczna pompka Model AP626 12 V ;78W

Przeczytaj i postępuj zgodnie z poniższymi punktami zanim zaczniesz używać pompki.

- OSTRZEŻENIE :** DO UŻYTKU WYŁĄCZNIE PRZEZ OSOBY DOROSŁE
- OSTRZEŻENIE:** NIE UŻYWAĆ NA ZEWNĄTRZ PODCZAS OPADÓW DESZCZU.
- OSTRZEŻENIE:** NIE KŁAŚĆ ŻADNYCH PRZEDMIOTÓW NA OTWORACH WLOTU I WYLOTU POWIETRZA.
- UWAGA:** W CELU ZMNIJSZENIA RYZYKA PORAŻENIA PRĄDEM UŻYWAĆ W POMIESZCZENIACH ZAMKNIĘTYCH.
- OSTRZEŻENIE:** NIE KIERUJ STRUMIENIA POWIETRZA NA TWARZ ANI NA INNE CZĘŚCI CIAŁA.
- WAŻNE:** NIE UŻYWAJ POMPKI DŁUŻEJ NIŻ 20 MINUT JEDNORAZOWO ABY NIE PRZEGRZAĆ URZĄDZENIA. ZACHOWAJ 5 MINUTOWE PRZERWY POMIĘDZY KOLEJNYMI POMPOWANIAMI. WYJMIJ PRZEWÓD Z GNIAZDKA, KIEDY POMPKA NIE JEST UŻYWANA. USZKODZONY PRZEWÓD NIE MOŻE BYĆ NAPRAWIANY. W PRZYPADKU JEGO USZKODZENIA URZĄDZENIE NIE NADAJE SIĘ DO UŻYTKU.

OPIS PRODUKTU :

1. POMPKA
2. OTWÓR DO WYPUSZCZANIA POWIETRZA
3. OTWÓR DO POMPOWANIA
4. WŁĄCZNIK
5. PRZEWÓD DO ZAPALNICZKI SAMOCHODOWEJ
6. KOŃCÓWKI DO POMPOWANIA
7. OTWORY WENTYLACYJNE



UWAGA : ZAWSZE WKŁADAJ Z POWROTEM DO OPAKOWANIA POMPKE I KOŃCÓWKI, KIEDY NIE SĄ UŻYWANE.

ŻADNE ŚRODKI CHEMICZNE ITP. NIE SĄ KONIECZNE DO KONSERWACJI POMPKI.

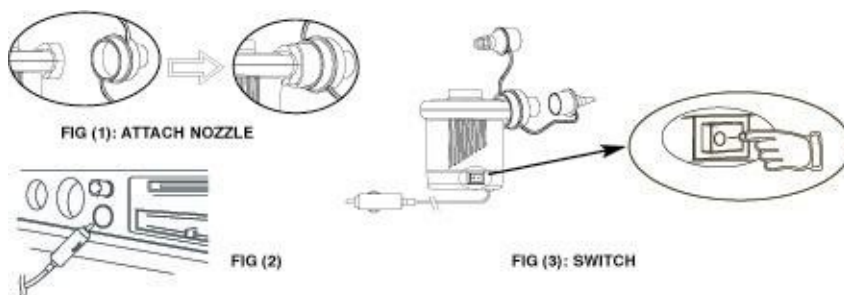
OBSŁUGA

POMPOWANIE :

1. PRZYŁÓŻ POMPKE LUB POMPKE Z NAŁOŻONĄ ODPOWIEDNIĄ KOŃCÓWKĄ DO ZAWORU POMPOWANEGO ARTYKUŁU.PATRZ RYS.1.

UWAGA: PRZY WIĘKSZYCH ARTYKUŁACH JAK PONTONY CZY ŁÓŻKA PRZYŁÓŻ POMPKE BEZ KOŃCÓWKI BEZPOŚREDNIO DO ZAWORU. KOŃCÓWEK UŻYWAJ DO POMPOWANIA MAŁYCH PRZEDMIOTÓW JAK MATERACE CZY ZABAWKI PLAŻOWE ITP.

2. UMIEŚĆ KOŃCÓWKĘ PRZEWODU ZASILAJĄCEGO W GNIAZDKU ZAPALNICZKI SAMOCHODOWEJ. PATRZ RYS.2.
3. WŁĄCZANIE : WCIŚNIJ „I” NA WŁĄCZNIKU.WYŁĄCZANIE : WCIŚNIJ”0”.PATRZ RYS.3.



WYPUSZCZANIE POWIETRZA

1. PRZYŁÓŻ POMPKE LUB POMPKE Z NAŁOŻONĄ ODPOWIEDNIĄ KOŃCÓWKĄ(UMIĘSZCZONĄ NA OTWORZE WYLOTOWYM) DO ZAWORU POMPOWANEGO ARTYKUŁU.PATRZ RYS.4.

UWAGA: PRZY WIĘKSZYCH ARTYKUŁACH JAK PONTONY CZY ŁÓŻKA PRZYŁÓŻ POMPKE BEZ KOŃCÓWKI BEZPOŚREDNIO DO ZAWORU. KOŃCÓWEK UŻYWAJ DO WYPUSZCZANIA POWIETRZA Z MAŁYCH PRZEDMIOTÓW JAK MATERACE CZY ZABAWKI PLAŻOWE ITP.

2. UMIEŚĆ KOŃCÓWKĘ PRZEWODU W GNIAZDKU ZAPALNICZKI SAMOCHODOWEJ.PATRZ RYS.2.
3. WŁĄCZANIE : WCIŚNIJ”I” NA WŁĄCZNIKU ; WYŁĄCZANIE : WCIŚNIJ „0”. PATRZ RYS.3.

